

HMC 3804DH
HMC 5104L.DH

Hymaco *Cranes*



HMC-Kran
3804DH
5104L.DH

HMC 3804DH HMC 5104L.DH



Kranen hænges direkte i trepunktsophænget
bag Kat: 3 eller Kat: 4

NYHED: Nu også til Kat: 3N frontlift

Den kan tilpasses alle bugserede såmaskiner.
Støtteben og konsol er varmgalvaniseret



Alle funktioner inkl. støtteben er hydrauliske.
Ved køb af en radiostyret kran, kan støtteben også
styres via radiostyring.



HMC 3804DH HMC 5104L.DH

EKSTRA Udstyr

Radiostyring

Manuelt udskud

Trækbom med gribeklør Kat: 3

Trækbom med gribeklør Kat: 4

Trækbom med kugletræk Ø80

Trækbom med gaffeltræk



Trækbom med gribeklør Kat: 3



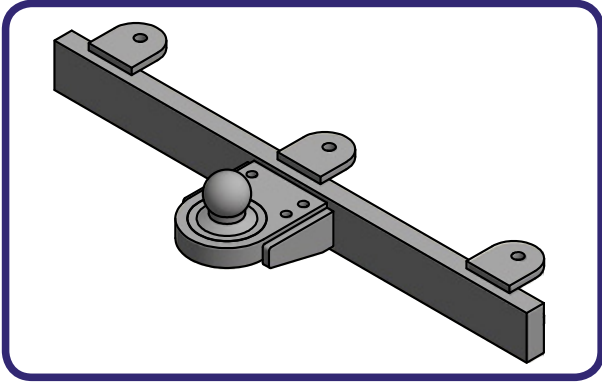
Scanreco radiostyring



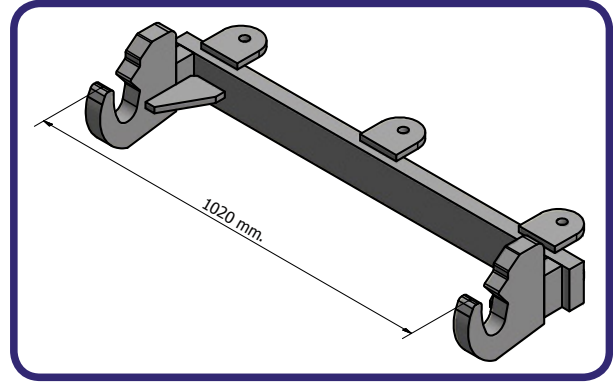
Trækbom med gaffeltræk



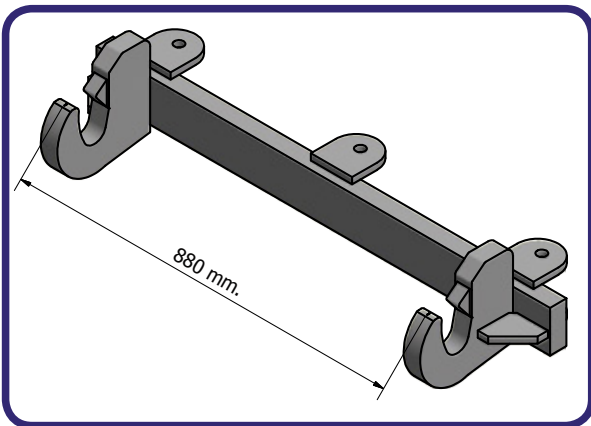
HMC 3804DH
HMC 5104L.DH



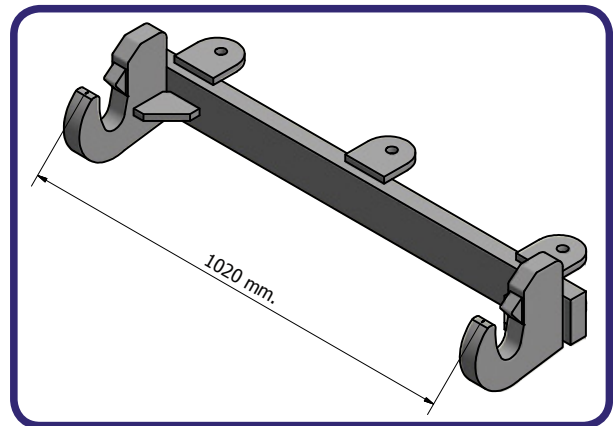
Trækbom med kugletræk Ø80



Trækbom med gribeklør Kat: 3 Lemken



Trækbom med gribeklør Kat: 3 N



Trækbom med gribeklør Kat: 3



FORDELE VED HMC TRAKTORKRAN

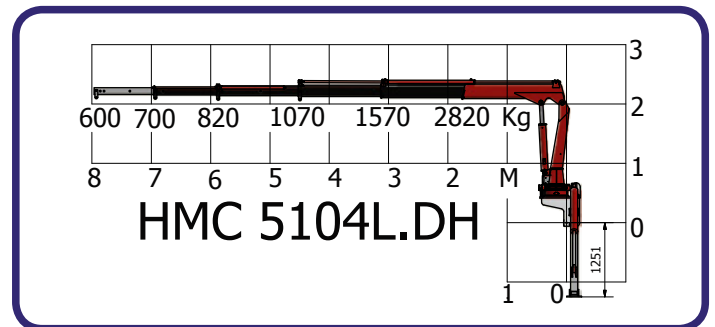
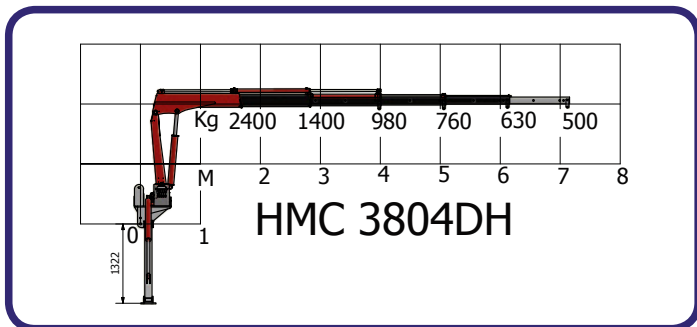
- Læsning af gødning og såsæd i halvbugseret såmaskine
- Ingen krav om krancertifikat
- Såkapacitet væsentlig forbedret 10/20 ha/pr. døgn
- Læsse arbejde starter straks når man holder ved storsække
- Maskinfører klarer selv læsse arbejde
- Kan anvendes til alle såmaskiner
- Ingen eller meget lille tilpasning ved udskiftning til ny såmaskine
- Kan medbringe lille mængde såsæd (behøver ikke at være helt sikker på at have nok i så kasse) ved afslutning af så arbejde
- Kan anvendes til andre løfte opgaver også
- Investering hurtigt tjent hjem



HMC 3804DH HMC 5104L.DH

HMC-Kran til såmaskiner etc. er et gennemprøvet og pålidelig produkt, som er betjeningsvenlig og utrolig simpel at bruge.

- **Optimalt** forhold mellem kranvægt og løftekapacitet
- **Præcise og letbetjente** bevægelser i hele løfteområdet
- **Fremragende produktfinish** og beskyttelse mod korrosion



Forhandler

Hymaco
Cranes

Løvevej 18, DK-7700 Thisted
T: +45 97 91 03 99 · M: +45 40 72 24 99
mail@hymaco.dk · www.hymaco.dk